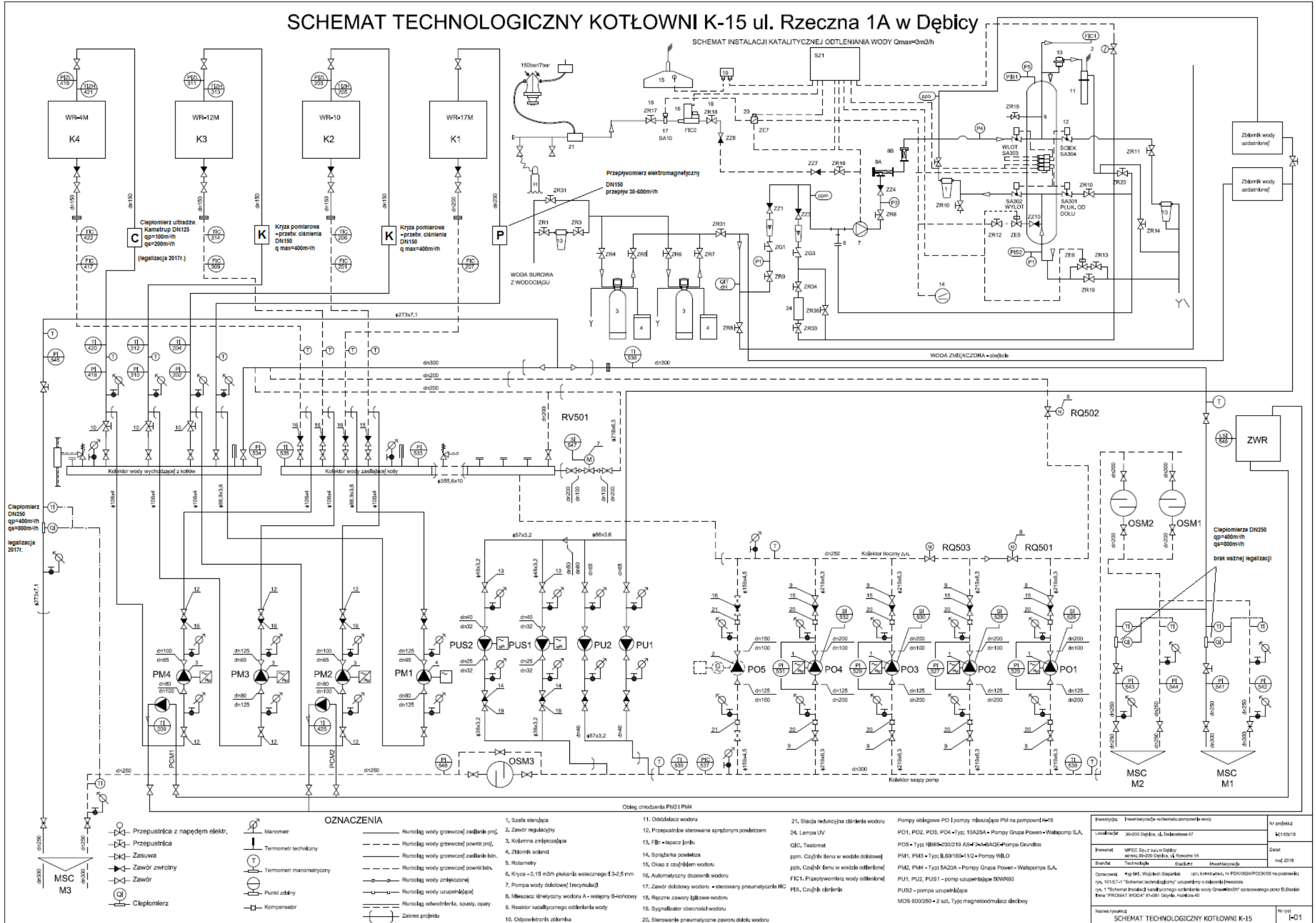


# SCHEMAT TECHNOLOGICZNY KOTŁOWNI K-15 ul. Rzeczna 1A w Dębicy



Inwestycja: Inwentaryzacja - schematu powstania wody		Nr projektu
Localizacja: 39-200 Dębica, ul. Świdzińska 47		K0105/18
Inwestor: MPEC Sp. z o.o. w Dębicy adres: 39-200 Dębica, ul. Rzędowa 1A		Data: maj 2018
Branch: Technologia	Struktura	Inwentaryzacja
Opracował: mgr inż. Wojciech Szpariak upr. konstrukt. nr PDK0024/POK008 na podstawie: rys. 101/ET-1 "Schemat technologiczny" uzupełniony o ziskierła Inwestora		
rys. 1 "Schemat instalacji katalitycznego odfekalniania wody Q <sub>max</sub> =3m <sup>3</sup> /h" opracowanego przez D. Szpariak imię "PRDMAT WODA" 81-081 Gdynia, Huszarka 40		
Nazwa rysunku: SCHEMAT TECHNOLOGICZNY KOTŁOWNI K-15		Nr rys: I-01